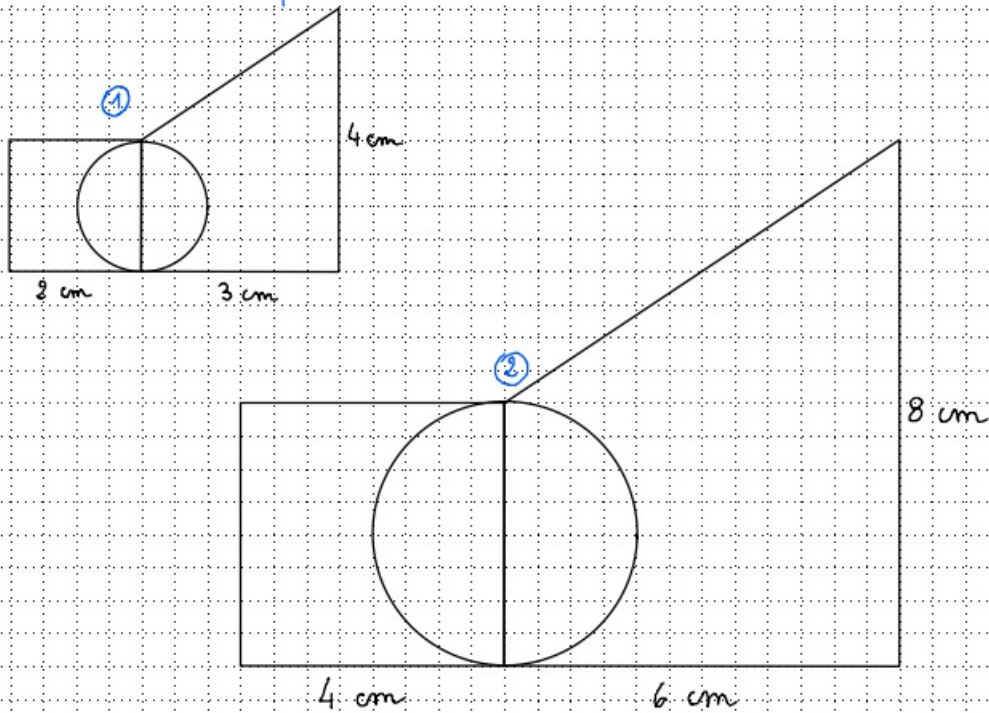


Jeudi 14 juin 2012

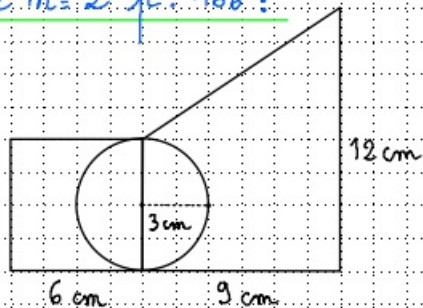
Aggrandissement et réduction de figures

Exercice n° 1. p. 166 :

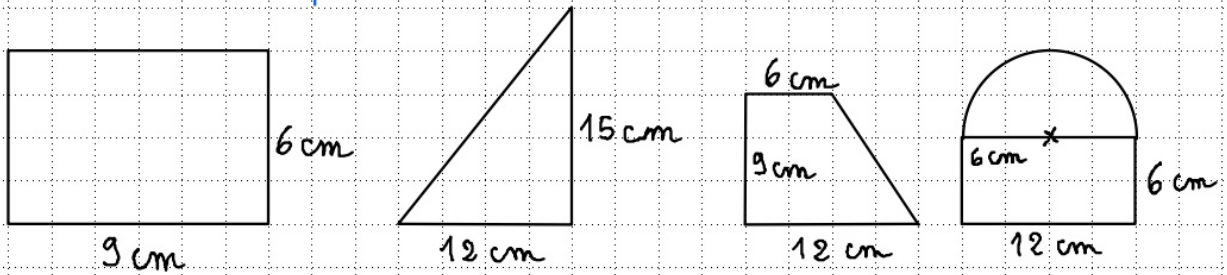


La figure ① a été doublée. ② est un agrandissement de ①.

Exercice n° 2. p. 166 :



Esercizio n° 3 p. 167:



Esercizio n° 4 p. 167:

