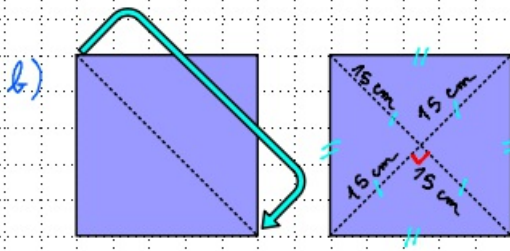
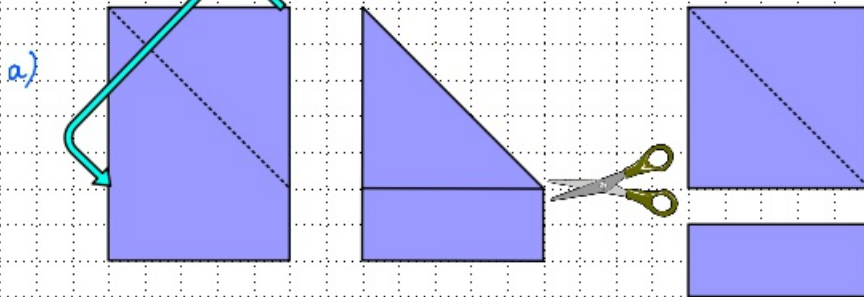


Jeudi 20 septembre 2012

Rectangles et carrés

Exercice n: 2 p. 18:



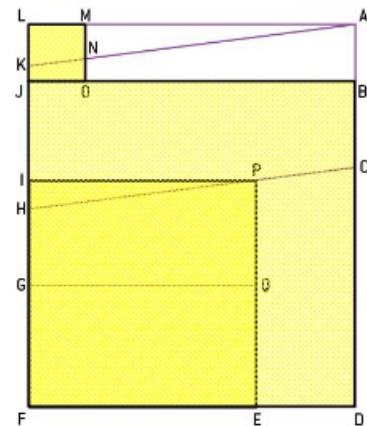
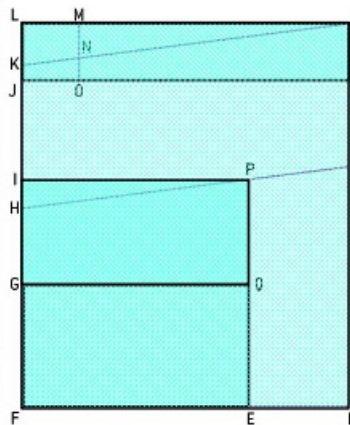
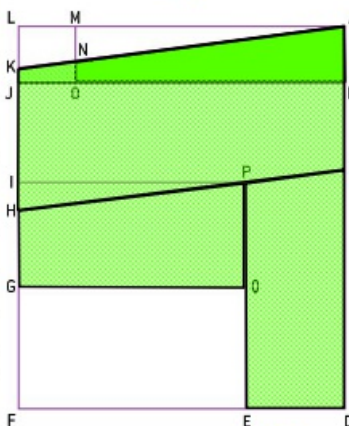
d.) Les diagonales se coupent en leur milieu, font la même longueur et sont perpendiculaires.

Exercice n: 3 p. 19:

• Carrés : LMOJ - IPEF - JBDF .

• Rectangles : LABJ - GQEF

LADF - IPQG

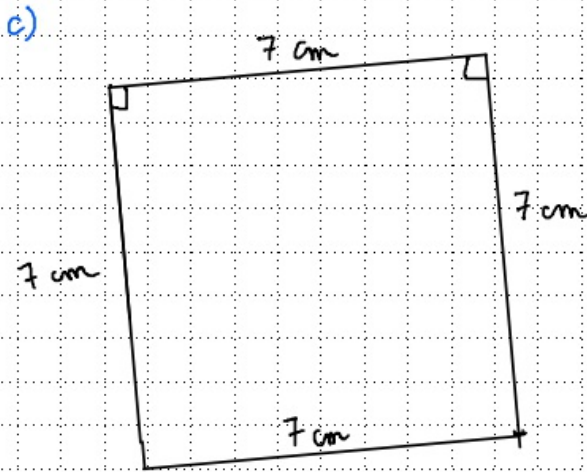
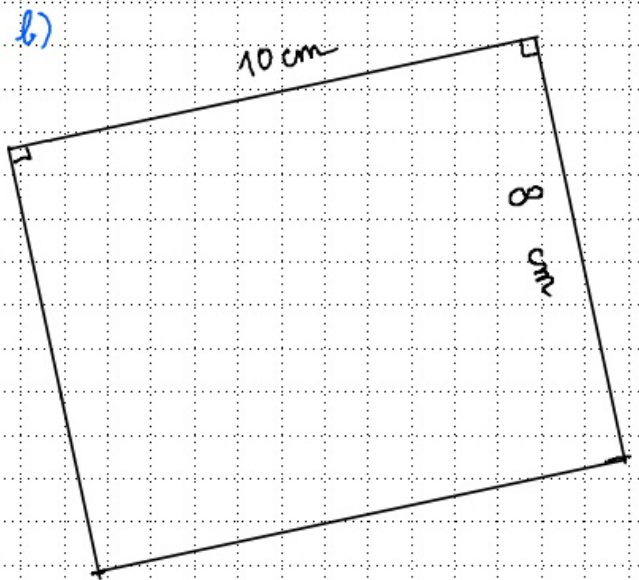
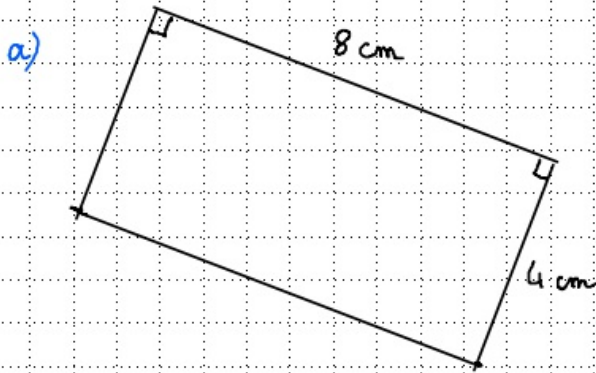


• Quadrilatères non rectangulaires = ABJK - PCDE -

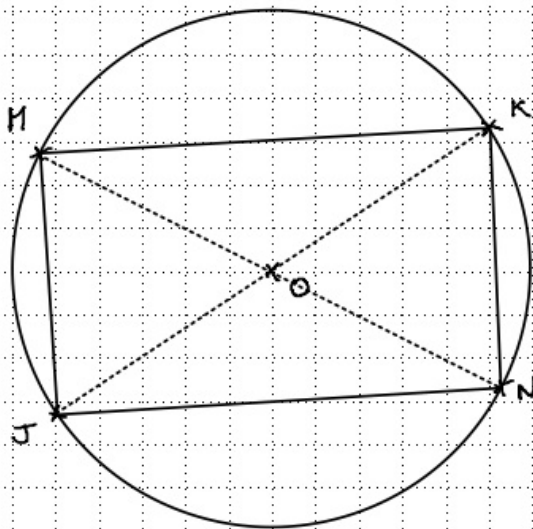
HPQG - ABON - KACH

• KACH a les côtés opposés parallèles et de même longueur, mais ce n'est pas un rectangle C'est un parallélogramme.

Exercice n° 4 p. 19:



Exercice n° 5 p. 19:



MKNJ est un rectangle car ses diagonales mesurent la même longueur, et se croisent en leur milieu.

"diamétralement" signifie à égale distance du centre O.